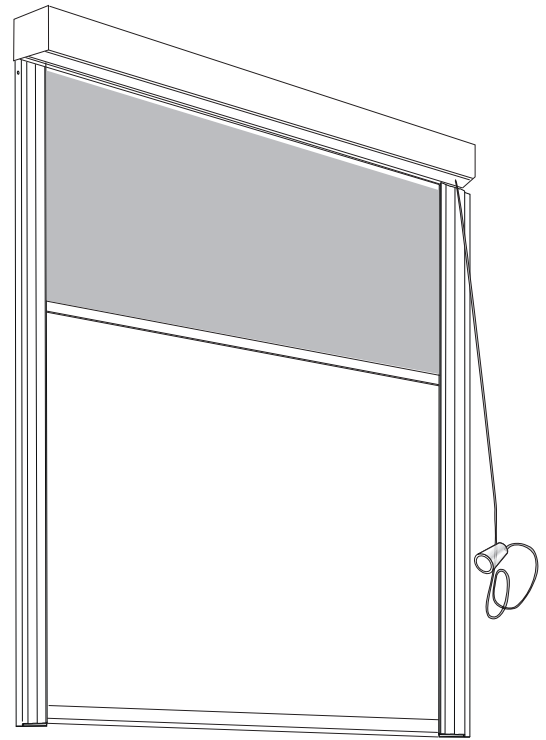


## Monteringsanvisning

- Montera eventuell bottenkena ( L-profil ) nedtill med breda sidan mot glaset. Fig 1 ①
- Skruva fast den ena sidoskenan nedtill och ev. på mitten. Fig 1 ③
- Montera kassetten på den fastskruvade sidogejden enligt skiss fig 2 ① ②
- Montera den andra sidoskenan i kassetten på samma sätt (justera bågge) Fig 4 ① ② ③.
- Rulla ned gardinen helt, dra upp den halvvägs och släpp ned den till ca 5 mm över bottenläget Fig 5 ① ② ③.
- Ta tag i hanteringssnöret med tumme och pekfinger tätt intill kassettbotten fig 5 ③
- Behåll detta grepp och dra snöret nedåt och kläm fast den lilla metallklämman på snöret tätt ovanför fingrarna. Kläm inte fast för hårt. Helst bör metallklämman kunna flyttas lite om så blir nödvändigt. Slå en knut runt metall klämman. Fig 6 ① Knuten stannar nu mot kassettbotten när gardinen släpps ned och i detta läge bör gardinen hänga fritt med underlisten 5-10 millimeter ovanför fönsterbänk e dyl.
- Sätt på lintofsen på snöret i lagom höjd Fig 6 ②
- Skruva fast plastknappen på lämplig plats i fönstret Fig 6 ③

### OBS

- I synnerhet vid 3-glasfönster är det viktigt att luften bakom gardinen kan cirkulera och stiga uppåt. Vid nischmontage bör man därför avpassa höjden så att ca 5 mm lämnas fritt ovanför kassetten och även lika stor spalt in mot fönsterglaset. Vid utanpåliggande montage skruvar man en eller två skruvar så att kassetten överkant vilar mot skruvskallarna.
- Vid s.k. H-fönster (eller liknande) som kan vändas upp och ner är det viktigt att kassetten säkras med två utstickande skruvar ovanför kassetten.



## Bergaflex 027/069

Solskydd med sidoskena och bottenkena

Bergaflex AB Tel +46 42 16 52 00 Fax +46 42 16 51 50 E-post info@bergaflex.com www.bergaflex.com

Fig 1

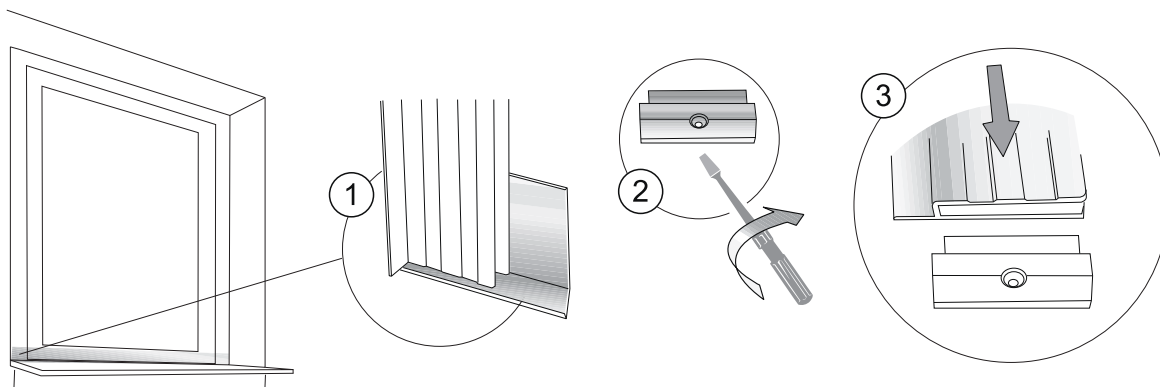


Fig 2

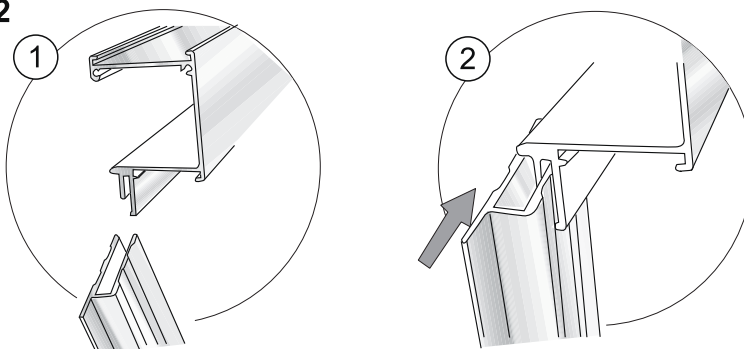
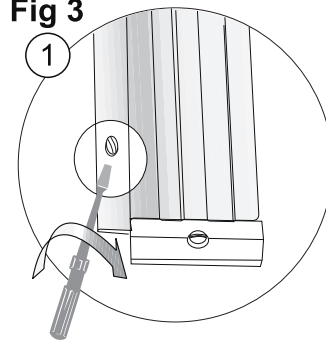
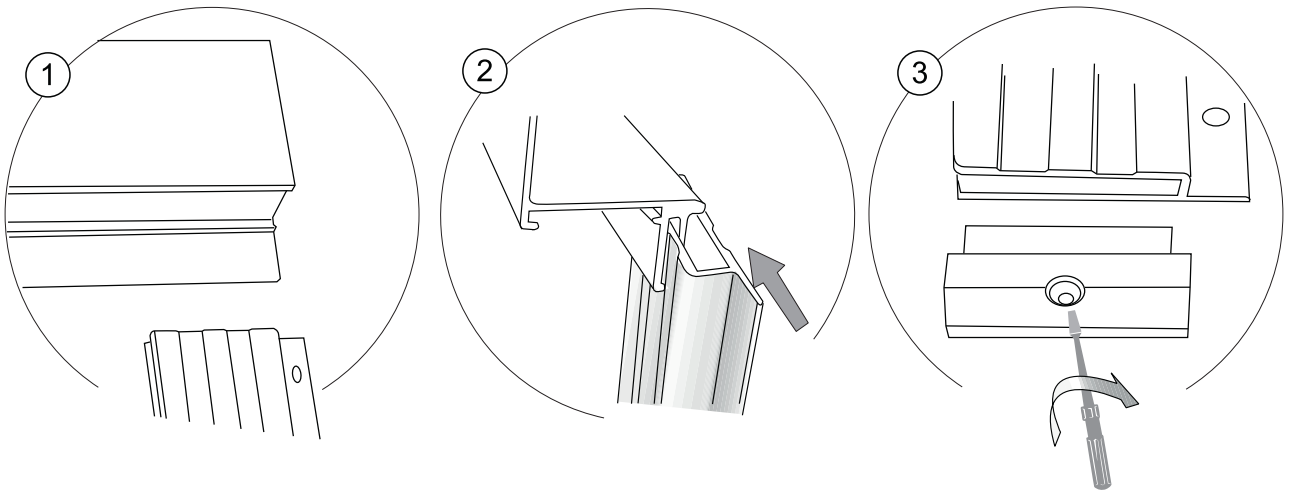


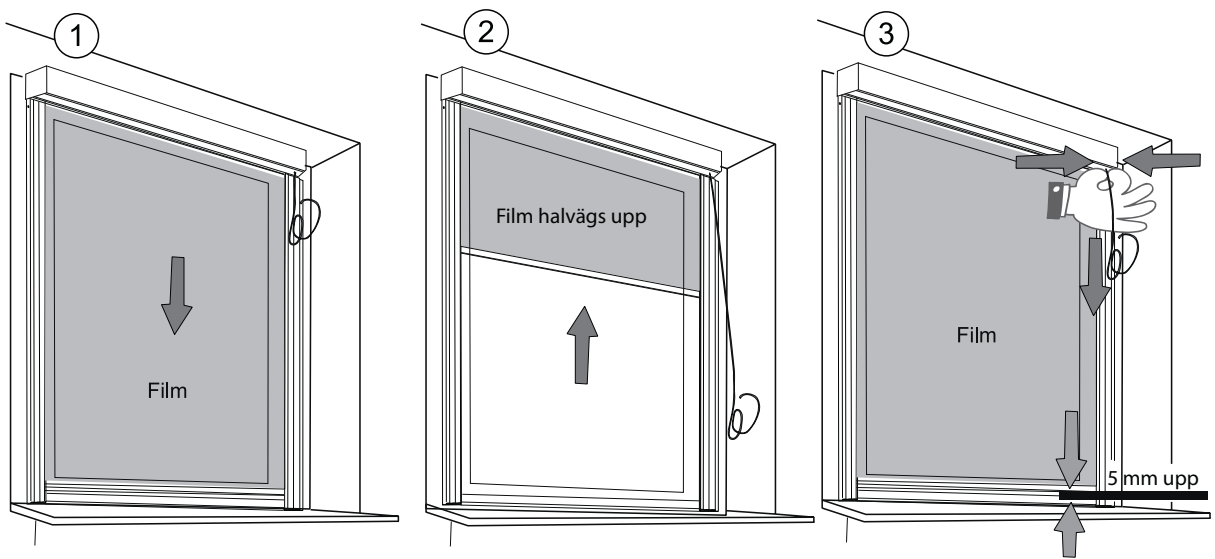
Fig 3



**Fig 4**



**Fig 5**



**Fig 6**

